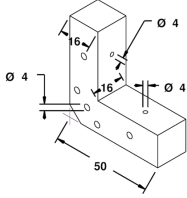




ID-FIXIT-002
EJ20L – EJ20RL
 Notice de montage des pièces
 de la gamme FIXIT

D

EJ20L =



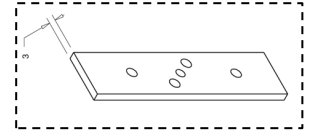
+ 2x



+ 2x

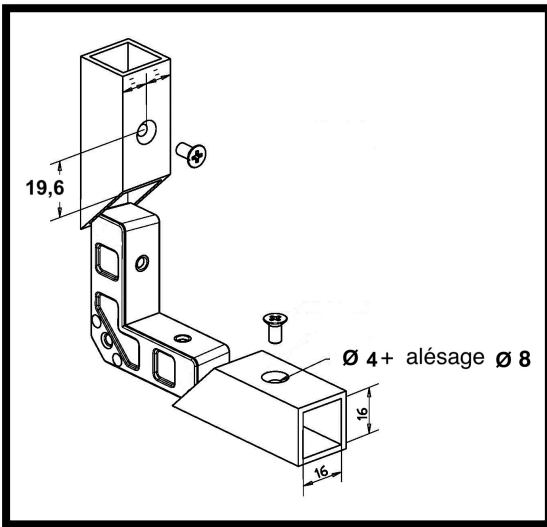


option : gabarit de perçage

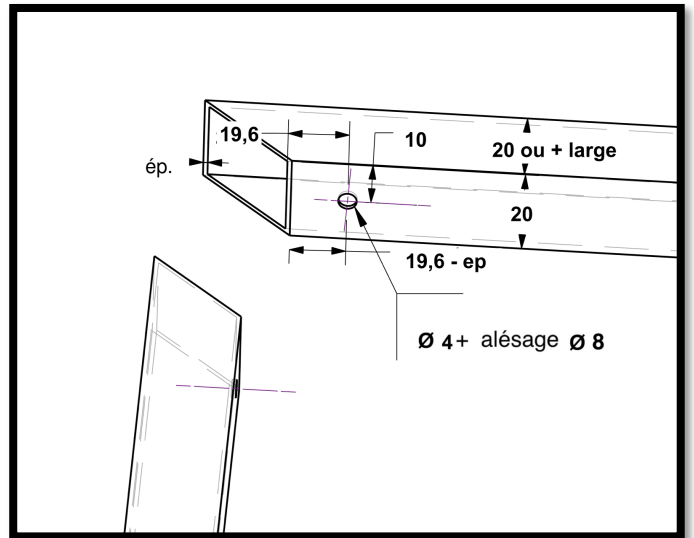


Pour un tube épaisseur 1,5mm ou 2mm

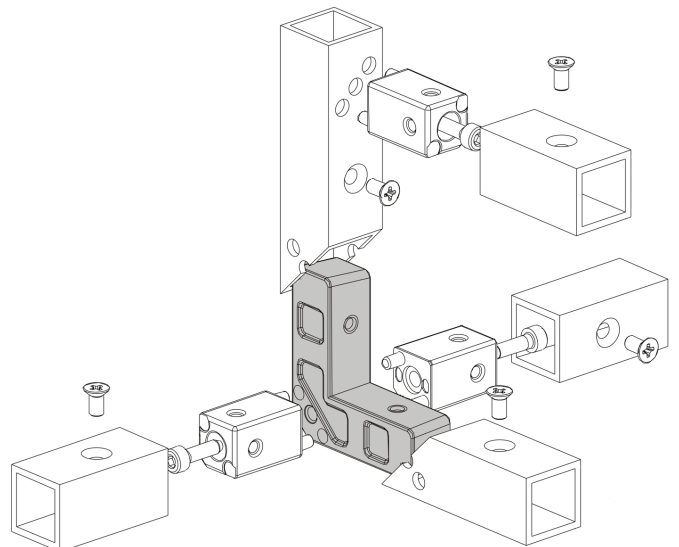
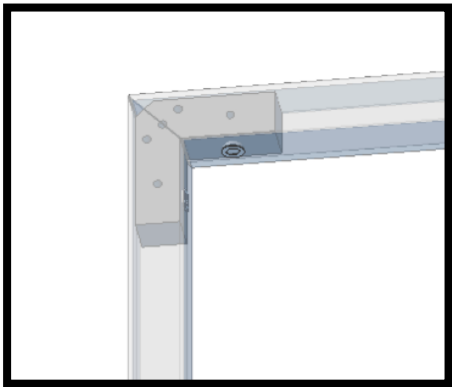
1.



2.



3.





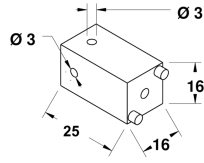
I.D. ALU

ID-FIXIT-002
EJ20L – EJ20RL

D

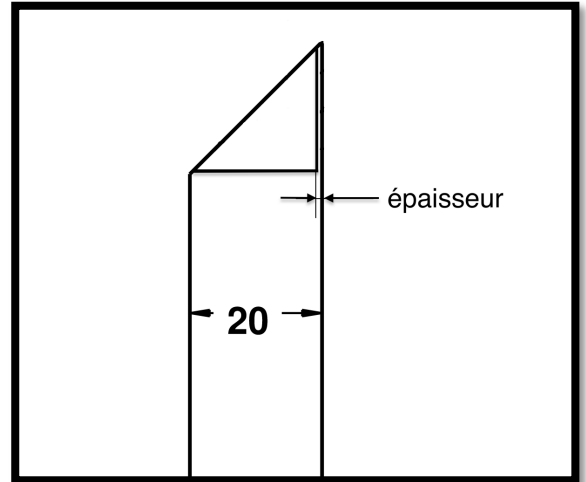
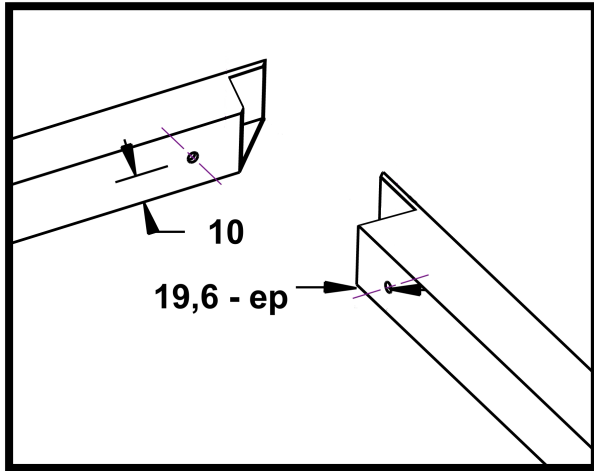
Notice de montage des pièces
de la gamme FIXIT

EJ20RL =

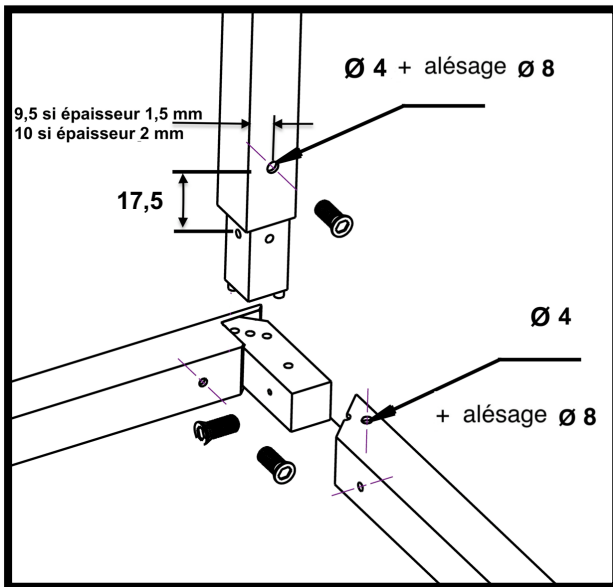


+ 1x + 1x + 1x

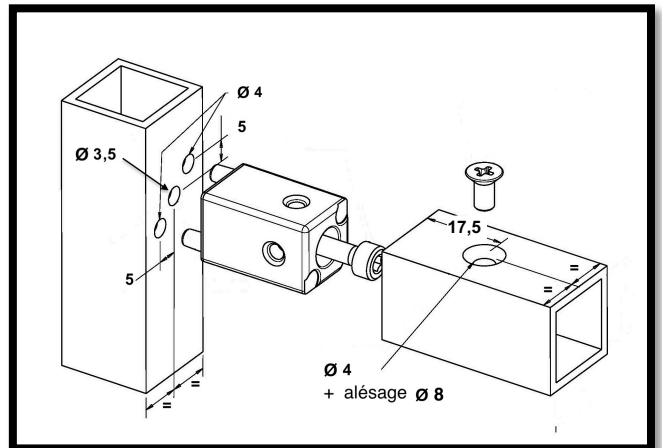
1.



2.



3.



OU

