



I.D. ALU

Documentation technique  
BSR20040  
ID-DT-20040 - E

1/5

Brise-soleil rectangle ref : BSR20040

Description : **Propriété I. D. ALU**

Les lames rectangles ref : BSR20040 sont des profils en aluminium extrudé utilisés en tant que brise-soleil, habillage de façade ou brise-vue.

Les supports de lames ainsi que les embouts sont en aluminium thermolaqué.

Caractéristiques techniques :

**Type de lame** : Fixe

**Montage** : Vertical / Horizontal / Incliné

**Dimension des lames (mm)** : 200 x 40

**Longueur standard des lames (mm)** : 6000 mm

**Poids** : 3,2 Kg/m

**Pas standard des lames (mm)** : 200 mm

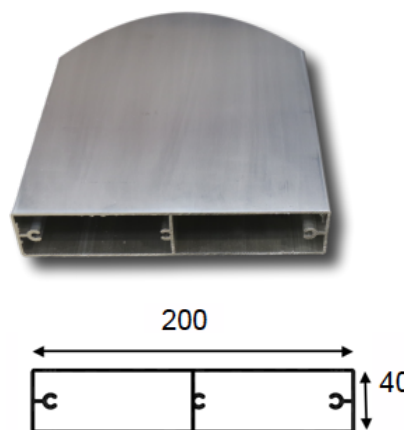
**Section du poteau** : 80x80 minimum

**Poids du système (kg/m<sup>2</sup>)** : 14 kg/m<sup>2</sup>

**Inertie BSR20040** :  $I_x = 32 \text{ cm}^4$  et  $I_y = 591 \text{ cm}^4$

**Angles d'inclinaison** : 0°, 30° ou 45°

**Visserie** : Diamètre 5,5



**Matière** : Aluminium 6060 T6°

**Finition** : Anodisée ou teinte RAL au choix. *Finitions certifiées Qualanod, Qualicoat.*

**Limites d'application** : Température - 20°C à +70°C



**Valeurs utilisées :** Hauteur du bâtiment montage façade : 12 m, vent catégorie 2, terrain catégorie 3b.

Entraxe pose verticale entre plats 220x4, embouts à oreilles : 4500 mm

Entraxe pose verticale fixation entre U alu : 1500 mm

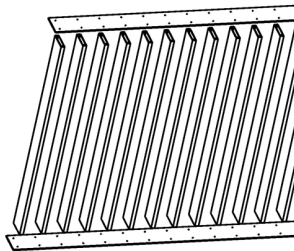
Entraxe pose verticale fixation invisible sur rail oméga : non applicable

①

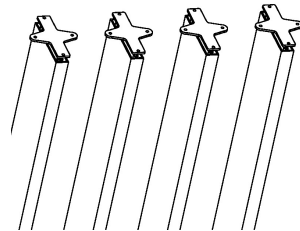
②

③

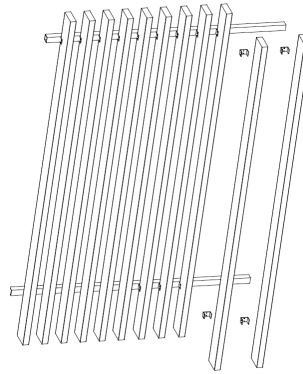
Propriété I. D. A



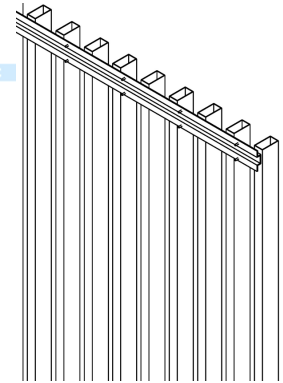
①



①



②



③

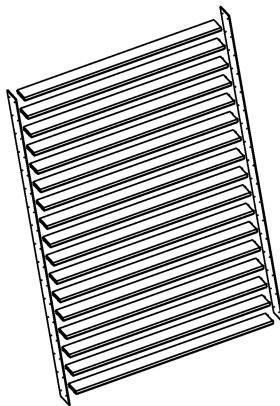
**Valeurs utilisées :** Hauteur du bâtiment montage façade : 12 m, vent catégorie 2, terrain catégorie 3b.

Entraxe pose horizontale entre plats 220x4, embouts à oreilles : 4500 mm

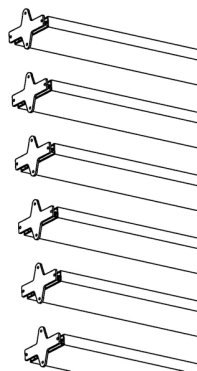
Entraxe pose horizontale fixation entre U alu : 1500 mm

④

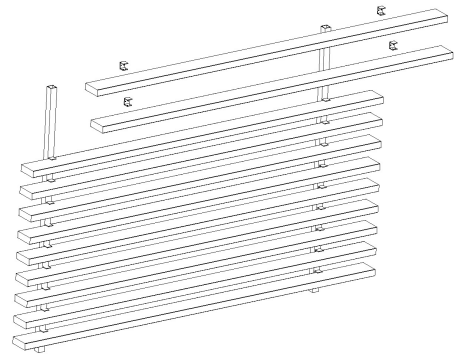
⑤



④

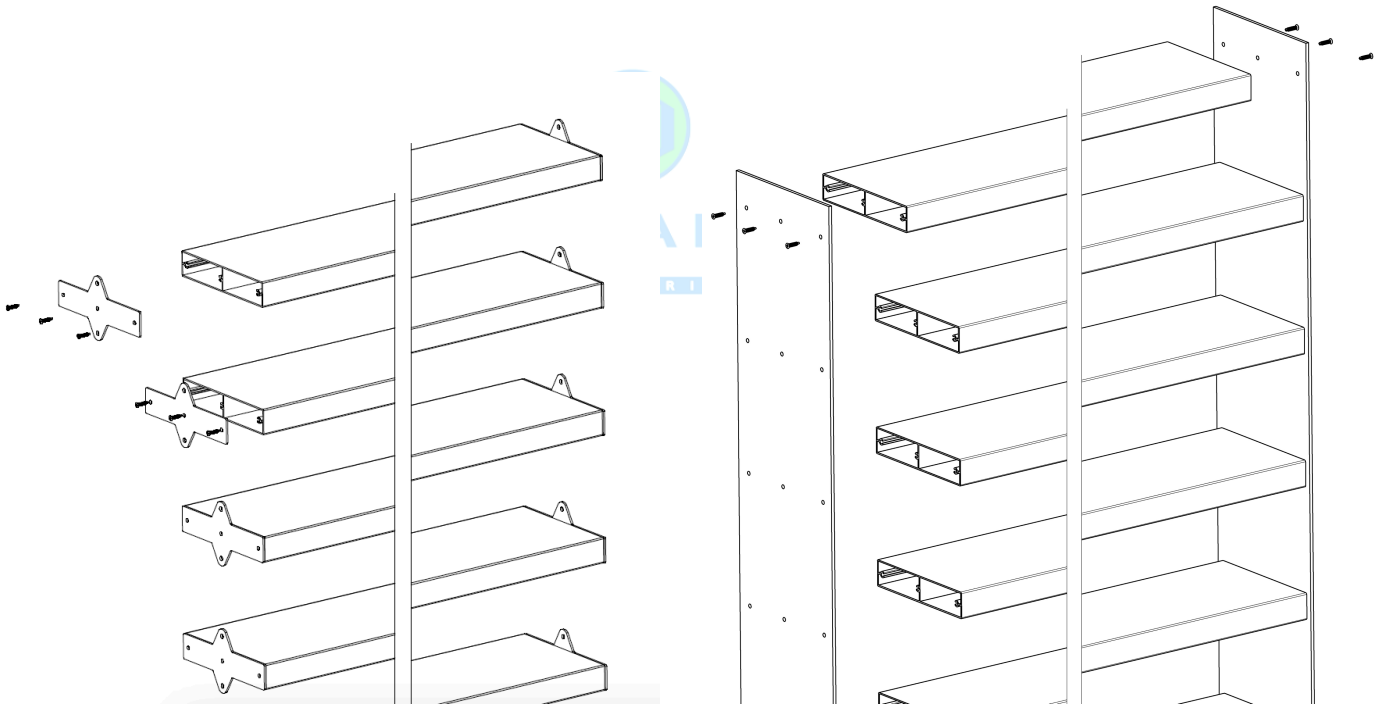


④



⑤

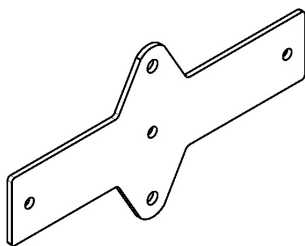
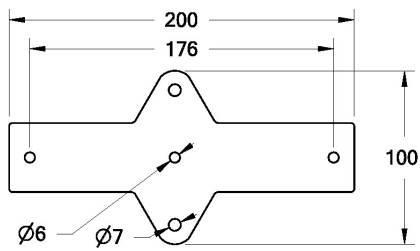
**Assemblage éclaté des montages type ① ou ④ :**



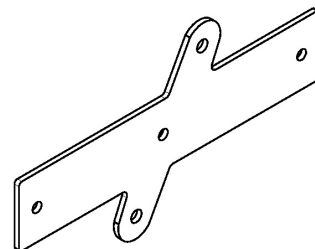
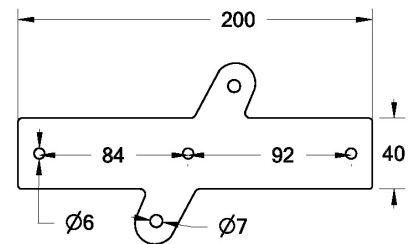
Avec plat aluminium 220x4  
Ref : P2204

**Pièces pour le type de montage ① ou ④ :**

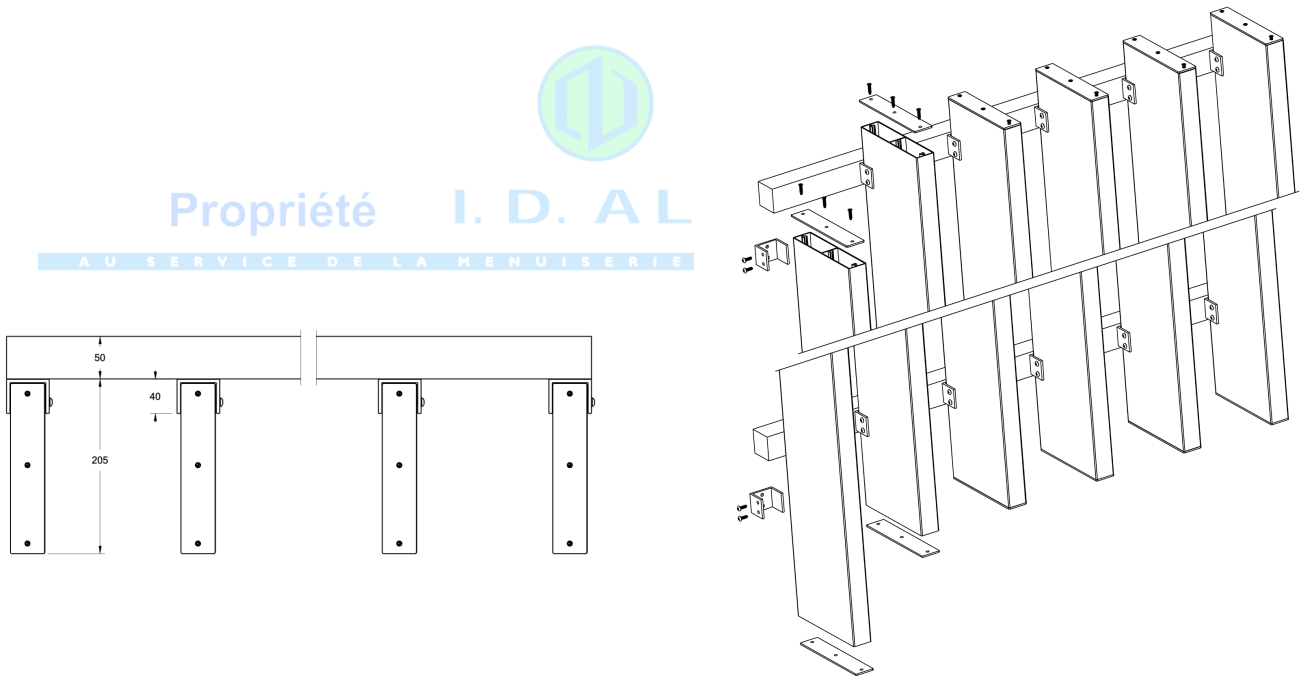
Ref : BSRE020040



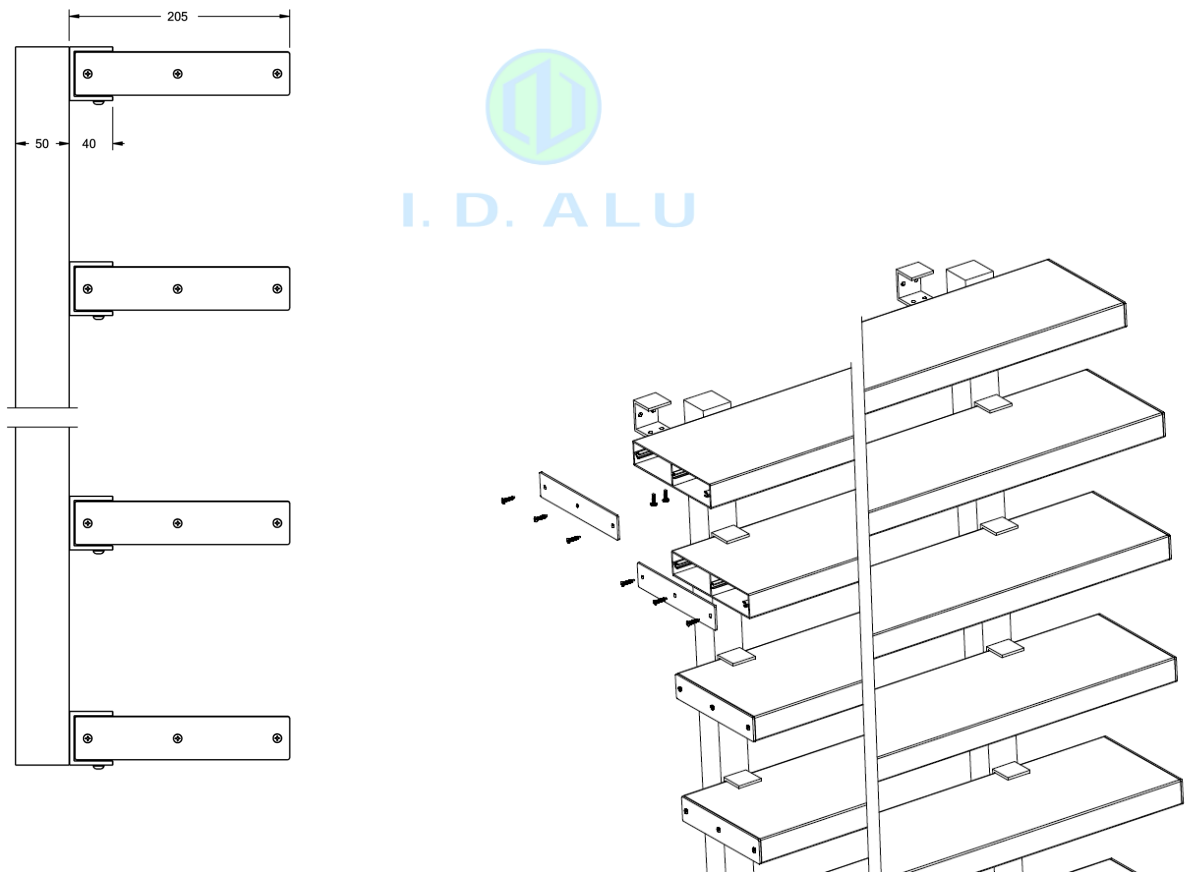
Ref : BSRE3020040



**Assemblage éclaté du montage type ② :**



**Assemblage éclaté du montage type ⑤ :**

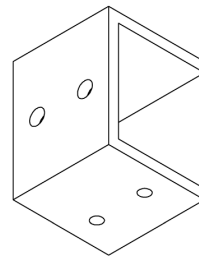
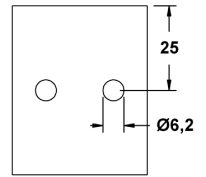
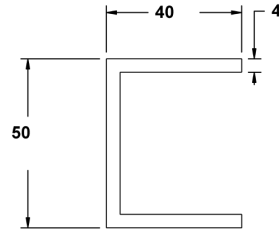
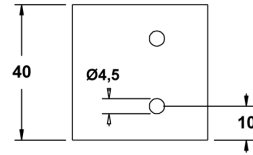


**Pièces pour le type de montage ② ou ⑤ :**

Hauteur du bâtiment montage façade : 6 m, vent catégorie 2, terrain catégorie 3b.

Cette pièce évolue en fonction des projets : matière, épaisseur.

Ref : BSRU404



Propriété  
Ref : BSREX20040

