

La poignée verticale et horizontale sont des poignées de tirage très utilisées en collectivité. Elles sont adaptées à des passages fréquents pour les portes d'entrée ou les portes battantes.



Poignée aileron verticale

design I.D. ALU

L'accueil grand public ou l'entrée de collectivités sont souvent équipés de poignées facilement préhensibles.

La poignée de tirage verticale existe en 4 hauteurs. Les poignées courtes de 150mm et 200mm et les poignées plus longues de 250mm et 400mm.

Une pose avec la poignée aileron de 400mm sera idéale pour une porte d'entrée PMR.

AP3720 blanc 9016



AP 3720 noir 9005



Poignée bandeau horizontale

La poignée de poussée horizontale est réalisée en emboîtant deux supports gauche et droit ainsi qu'un tube rectangle, type règle à maçon (ref : 9003). Elle s'apparente à une porte anti-panique sans verrouillage.



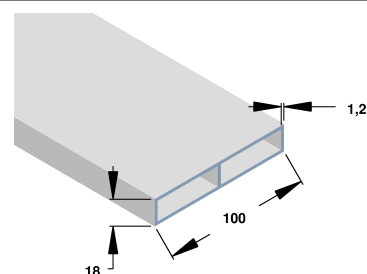
AP1790 blanc 9016



AP1730 blanc 9016



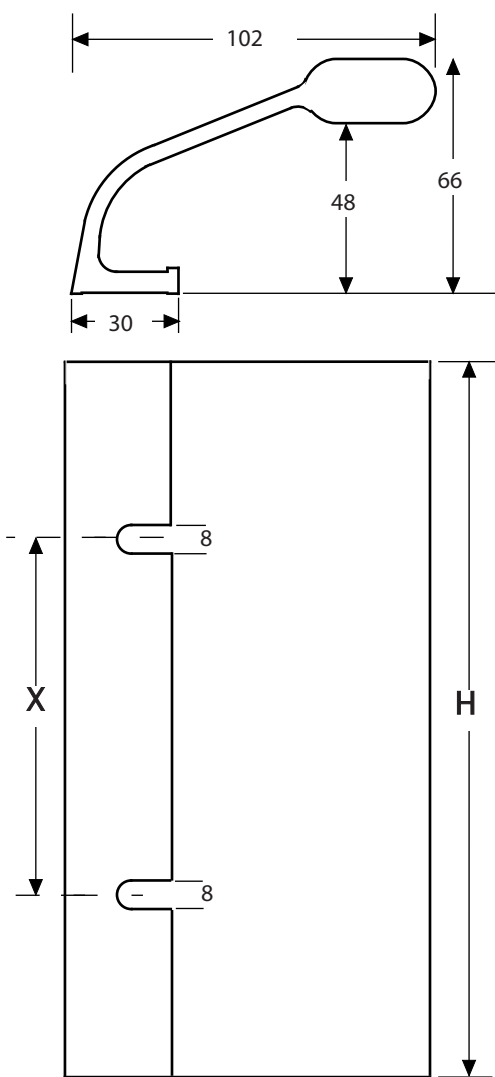
ref : 9003





Référence ✓ : en stock	Désignation	H	X	brut	9016 SAT	9005 SAT	Cdt
AP3715	Poignée de 150mm	150	100	✓	✓	✓	unité
AP3720	Poignée de 200mm	200	100	✓	✓	✓	unité
AP3725	Poignée de 250mm	250	150	✓	✓	✓	unité
AP3740	Poignée de 400mm	400	300	✓	✓	✓	unité
AP8085	Kit de fixation de 85mm			✓			Kit
AP8105	Kit de fixation de 105mm			✓			Kit

AP37xx



Kit de fixation M8 en inox

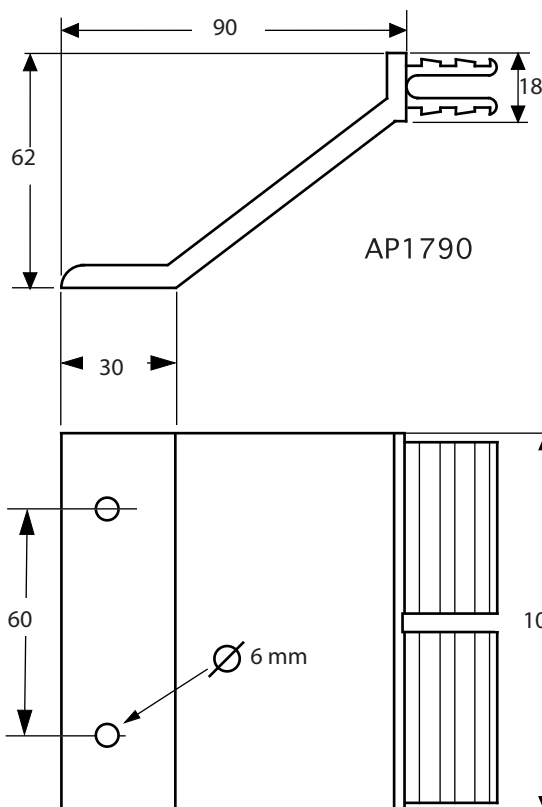
Réf : AP 8105 (105mm)
Réf : AP 8085 (85mm)



AP17xx

Réf.	Brut	Blanc 9016	Cdt
AP1730	✓	✓	unité
AP1790	✓	✓	unité
règle 9003	✓	✓	6m

Support type 1790



Support type 1730

