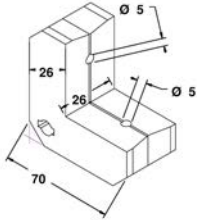


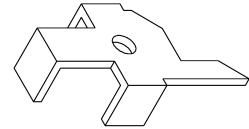


EJ30L =



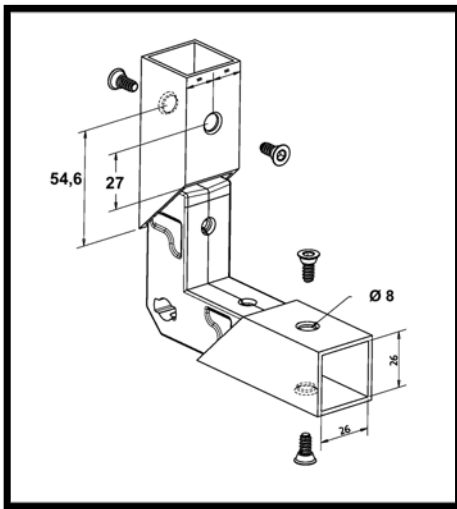
+ 2x  + 2x 

option : gabarit de perçage

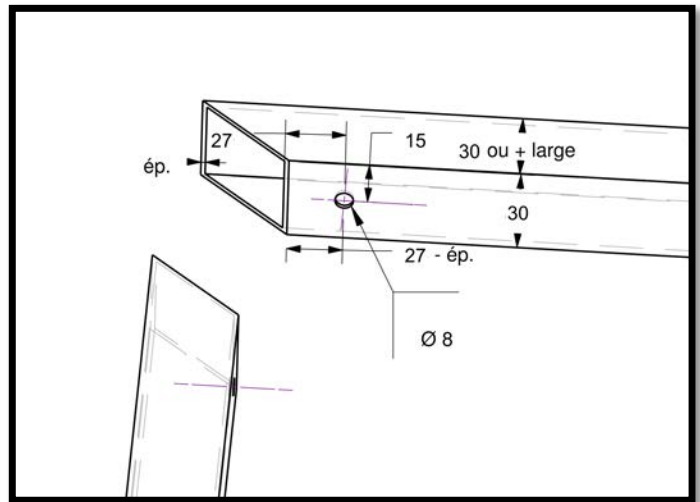


Pour un tube épaisseur 2mm

1.

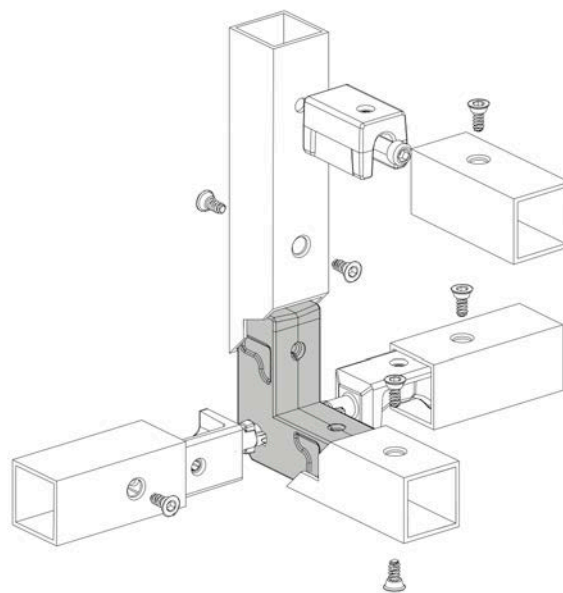
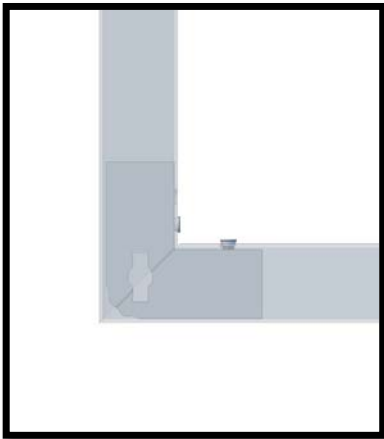


2.



Alésage Ø 9mm conseillé pour une meilleure finition

3.





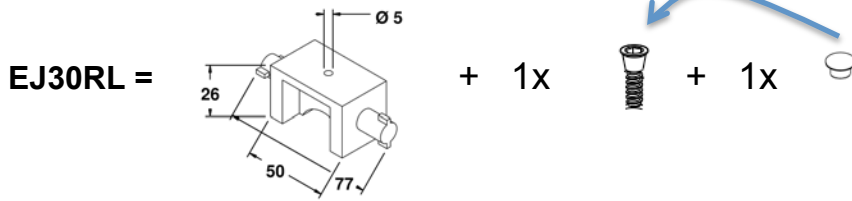
I.D. ALU

ID-FIXIT-003

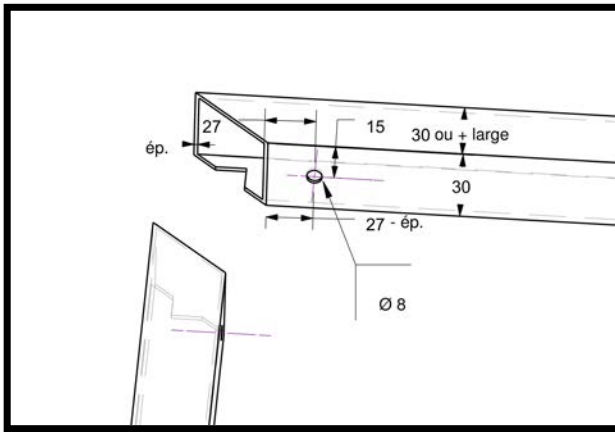
EJ30L – EJ30RL – EJ30T

Notice de montage des pièces de la gamme FIXIT

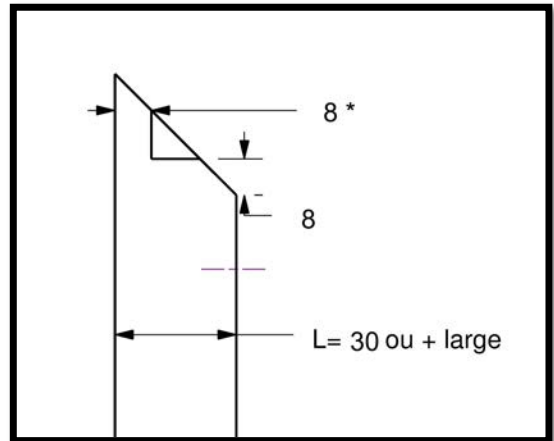
B



1.

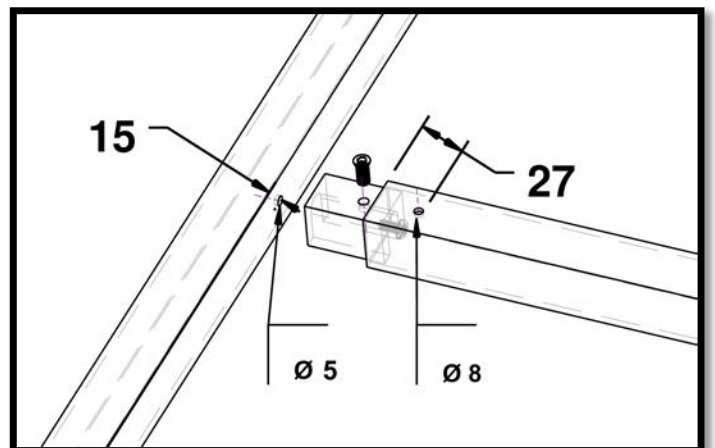
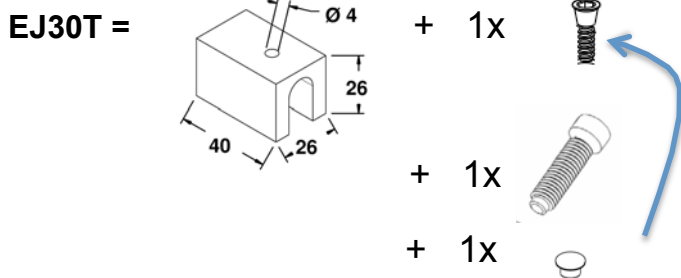
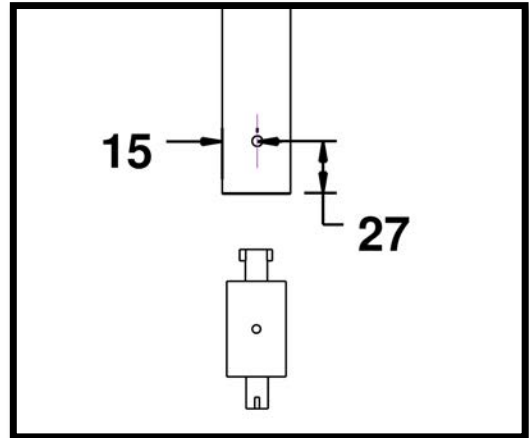
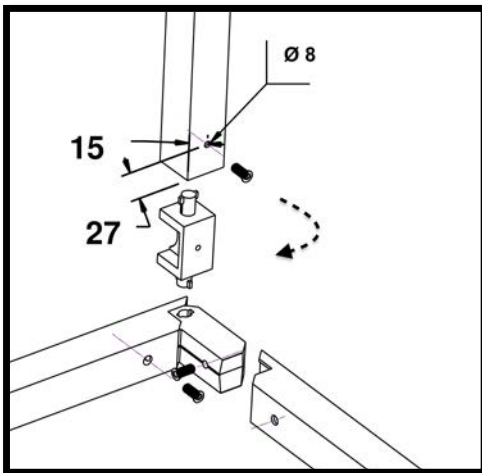


Alésage Ø 9mm conseillé pour une meilleure finition



*Cotes à modifier si tube rectangulaire

2.



Alésage Ø 9mm conseillé pour une meilleure finition